

YUEQING HONGYI ELECTRONICS CO., LTD
乐清市宏一电子有限公司

SPECIFICATION FOR APPROVAL
承认书

CUSTOMER 客户名称	
DESCRIPRION 产品名称	DPSN1-5P(特殊 SPH-)系列连接器
ITEM NO 编号	HY-D0010 (D10)
DATE 日期	2023-2-16

CUSTOMER ACKNOWLEDGEMENT SEAL

客户承认印签

(APPROVAL) 核准	(ENGINEERING) 工程	(PURCHASE) 采购	(QUALITY) 品质
承认结果: <input type="checkbox"/> 通过 <input type="checkbox"/> 不通过 <input type="checkbox"/> 重新送样			

IS09001 IS014001 IS045001 IATF16949 体系认证

ADD: No. 30, Wenjing Road, Houyu village, Shifan street, Yueqing City, Zhejiang Province

地址: 浙江省乐清市石帆街道后屿文景路 30 号

TEL:0577-62380521

FAX: 0577-62381979 P.C:325608

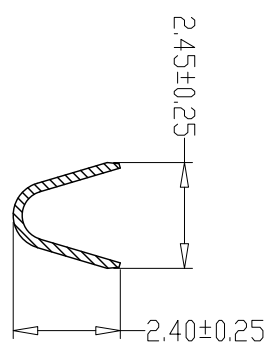
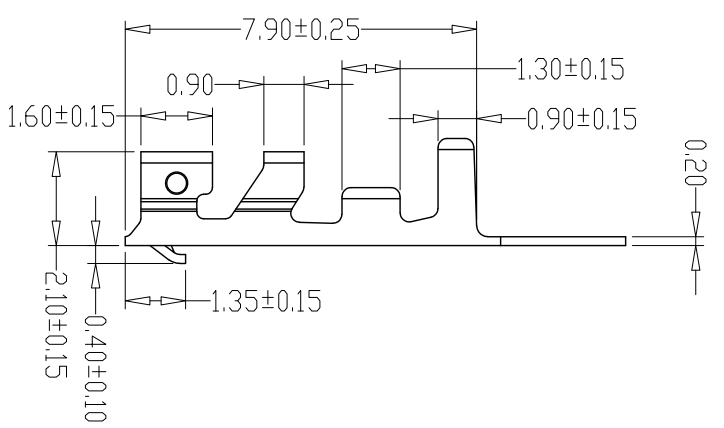
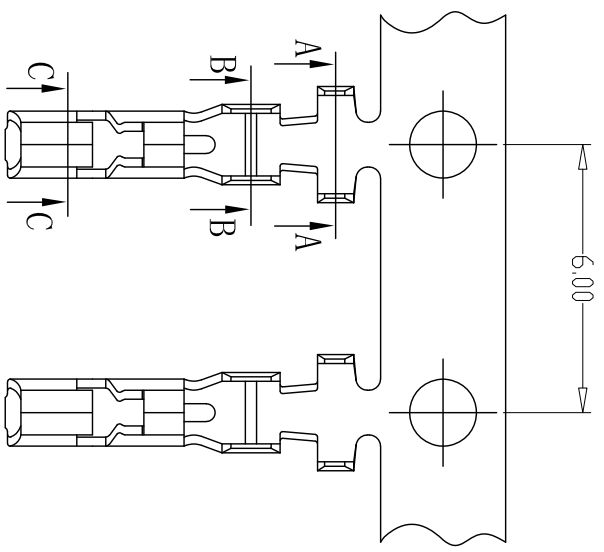
http: //www.zhehongyi.com

E-MAIL:yaohongxiao88@126.com

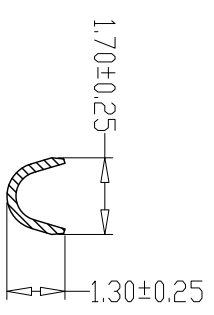
产 品 承 认 书 目 录

1、封面	1-1
2、修订履历	2-2
3、目录	3-3
4、产品图纸	4-5

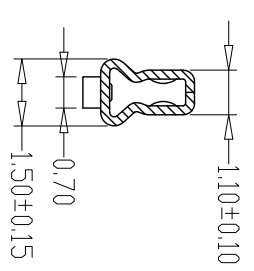
版本 REV.	日期 DATE	ECN NO.	变更内容 DESCRIPTION	制图 DRAWN



SEC:A-A



SEC:B-B



SEC:C-C

SPECIFICATIONS

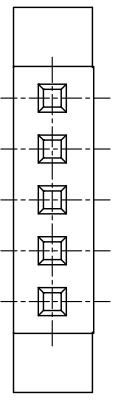
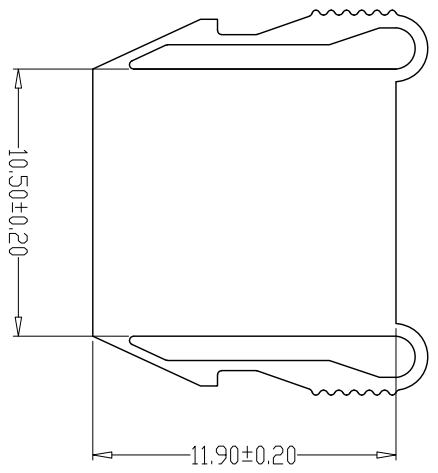
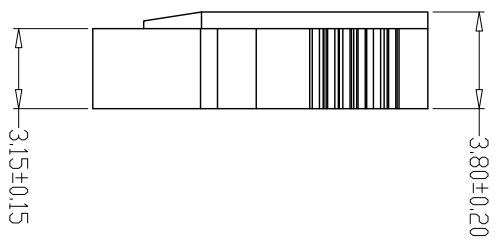
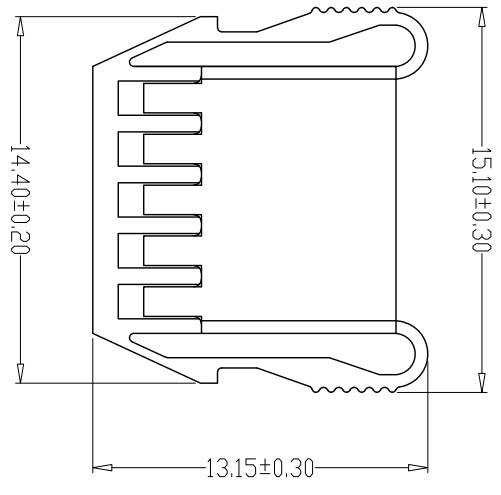
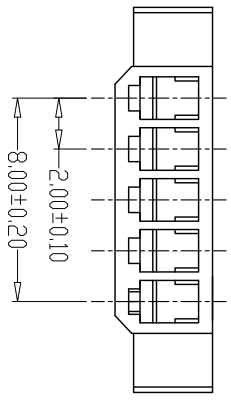
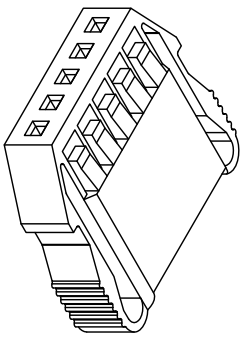
- 1、Current Rating: 2A AC, DC
- 2、Voltage Rating: 50V AC, DC
- 3、Temperatuer Range: -25°C~+85°C
- 4、Contact Resistance: 20mΩ Max
- 5、Insulation Resistance: 1000MΩ Min
- 6、Withstanding Voltang: 800V AC/minute
- 7、Material:Brass tin-plate
- 8、Applicable Wire Sizes:AWG#24~30#

GENERAL TOLERANCE		制图 Mapping		料号 PART NO.	D0010-T	版本 REV.	A
X±0.25	X°±2°	审核 Audit	张迎春	品名 TITLE	DPSN1端子	页次 SHEET	1/1
X±0.25	X°±1°	核准 Approved	钱岳生	客户料号 CUST. NO.			
.XX±0.15	.XX°±0.5°	单位 Units	张名	乐清市宏一电子有限公司 YueQing HongYi Electronics Co., Ltd			
.XXX±0.10	.XXX°±0.5°	MM SCALE	2023. 02、 16				
		比例 SCALE	2023. 02、 16				
			1:1				

REV.	DATE	ECN NO.	变更内容 DESCRIPTION	制图 DRAWN

SPECIFICATIONS

- 1、Current Rating: 2A AC, DC
- 2、Voltage Rating: 50V AC, DC
- 3、Temperature Range: -25°C~+85°C
- 4、Contact Resistance: 20mΩ Max
- 5、Insulation Resistance: 1000MΩ Min
- 6、Withstanding Voltage: 800V AC/minute
- 7、Material: PA66, UL94V-2 translucent



GENERAL TOLERANCE		制图 Mapping	张迎春	料号 PART NO.	D0010-5P	版本 REV.	A
X \pm 0.25	X \pm 2°	审核 Audit	钱岳生	品名 TITLE	DPSNI孔座	页次 SHEET	1/1
X \pm 0.25	X \pm 1°	核准 Approved	张名	客户料号 CSTM. NO.			
.XX \pm 0.15	.XX \pm 0.5°	单位 Units	2023、02、16	比例 SCALE			
.XXX \pm 0.10	.XXX \pm 0.5°	mm					

乐清市宏一电子有限公司
YueQing HongYi Electronics Co., Ltd